

WALL CABINETS

General Requirements

- Prepare a protective layer prior to unboxing to prevent scratches on finished surfaces.
- All wood joints must have wood glue applied prior to assembly including drawer dovetails.
- Excess glue should be cleaned prior to drying.
- Follow specific glue recommendations for application and open times.
- Ensure panels are fully seated in grooves and top and bottom are flush with the face frame.

Supplies and Tools (not included)

- Protective covering for work table
- Drill with P2 Phillips bit (Ensure torque is set not to strip)
- Wood glue
- Wood clamp
- Rubber mallet

Tips and Tricks

- The L-bracket inside cabinet can be hidden behind the shelf.
- On larger cabinets, clamps may be used when installing the back panel to ensure it is flush with the end panels.



This icon indicates a step that requires wood glue.

GABINETES DE PARED

Requisitos generales

- Prepare una capa protectora antes de desempacar para evitar daños a las superficies acabadas.
- Debe aplicarse pegamento para madera a todas las juntas de madera antes de ensamblar, incluidas las uniones de cola de pato de los cajones.
- El exceso de pegamento debe limpiarse antes del secado.
- Siga las recomendaciones específicas del pegamento para la aplicación y el tiempo que puede permanecer abierto.
- Asegúrese de que los paneles estén completamente asentados en las ranuras y que la parte superior e inferior estén alineadas con el marco frontal.

Suministros y herramientas (no incluidos)

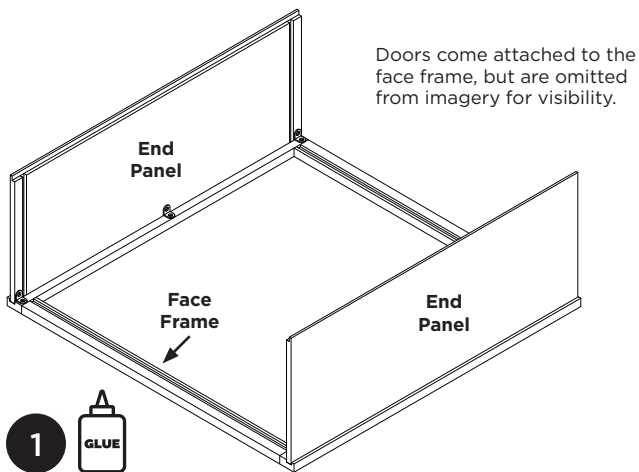
- Cubierta protectora para la mesa de trabajo
- Taladro con broca de estrella (Phillips) P2 (asegúrese de que el par de apriete esté ajustado para evitar el barrido)
- Pegamento para madera
- Abrazadera para madera
- Mazo de goma

Consejos y trucos

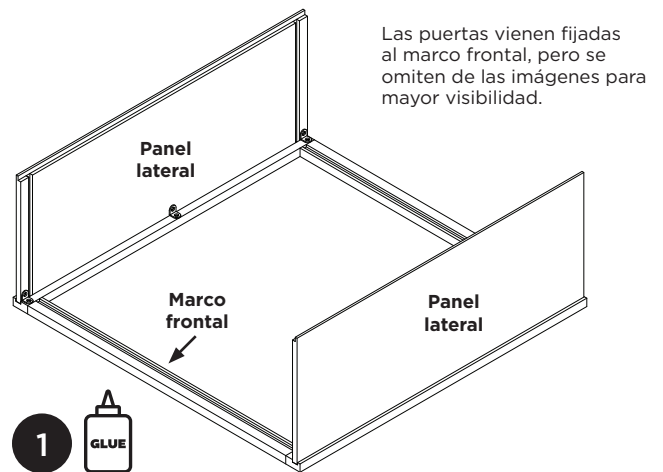
- El soporte en L del interior del gabinete puede ocultarse detrás del estante.
- En gabinetes más grandes, se pueden utilizar abrazaderas al instalar el panel trasero para asegurar que quede a ras de los paneles laterales.



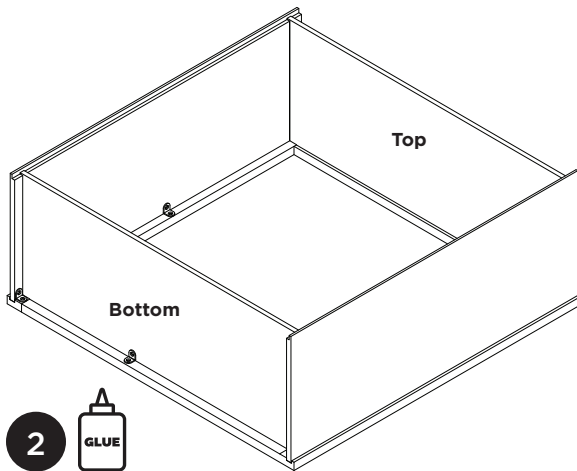
Este ícono indica un paso que requiere pegamento para madera.



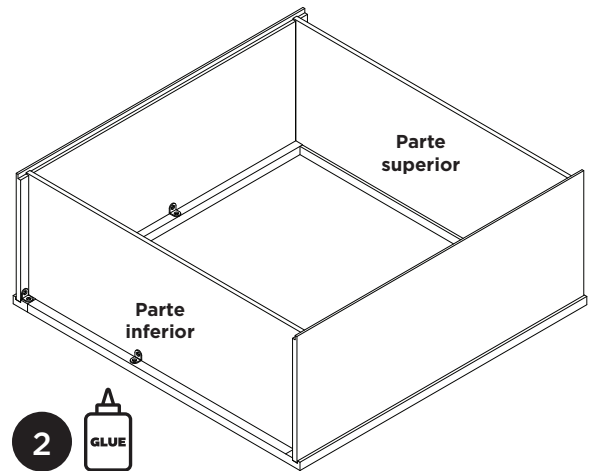
Place the face frame on covered work bench with doors facing down. Insert glue in face frame grooves and then place end panels into frame and attach with L-brackets. Ensure groove for back panel is facing up as shown.



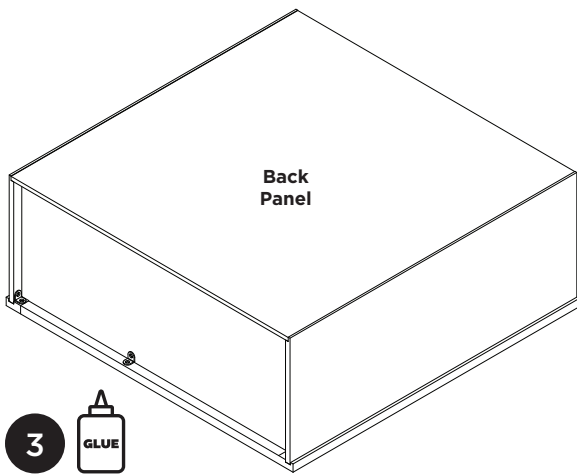
Coloque el marco frontal en el banco de trabajo cubierto, con las puertas hacia abajo. Aplique pegamento en las ranuras del marco frontal, coloque los paneles laterales en el marco y fíjelos con los soportes en L. Asegúrese de que la ranura del panel trasero esté orientada hacia arriba, como se muestra.



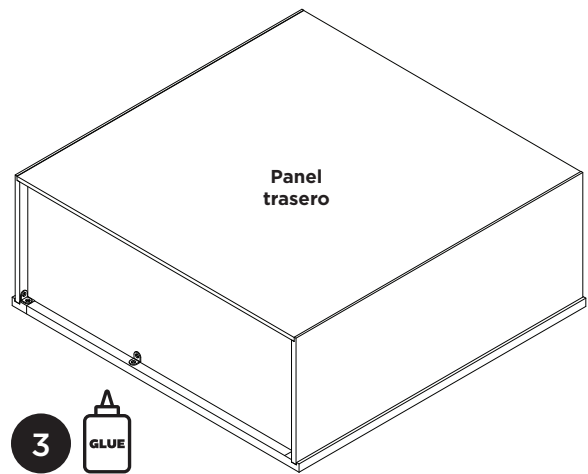
Insert glue into face frame and end panel grooves. Place top and bottom panels into grooves and attach face frame to panels with L-brackets.



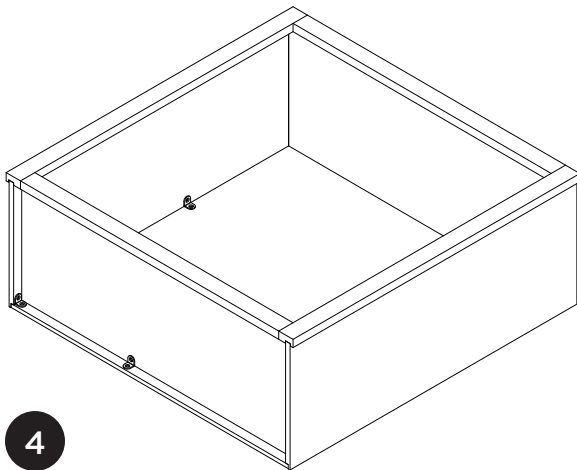
Aplique pegamento en las ranuras del marco frontal y del panel lateral. Coloque los paneles superior e inferior en las ranuras y fije el marco frontal a los paneles utilizando los soportes en L.



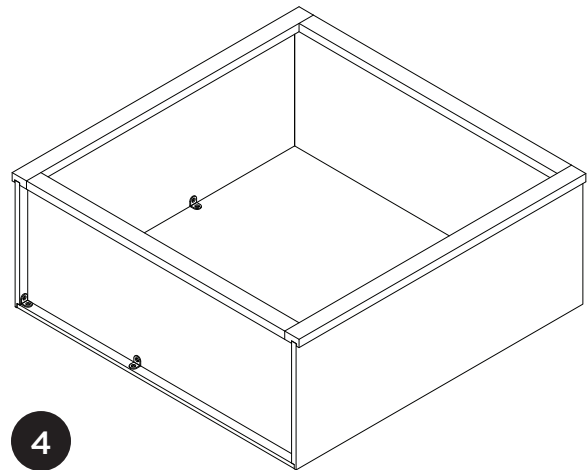
Insert glue into back panel grooves, then place back panel onto the end panels, and top and bottom panels. Ensure the ends are flush all around and attach with L-brackets.



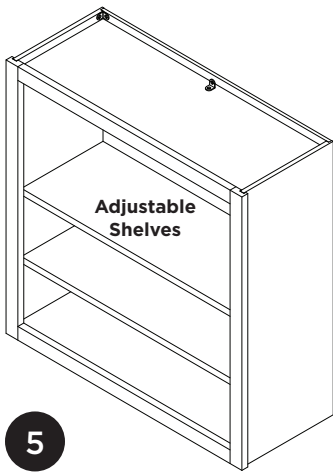
Aplique pegamento en las ranuras del panel trasero y coloque el panel trasero en los paneles laterales, superior e inferior. Asegúrese de que los extremos estén a ras en todas partes y fíjelos a los paneles laterales con soportes en L.



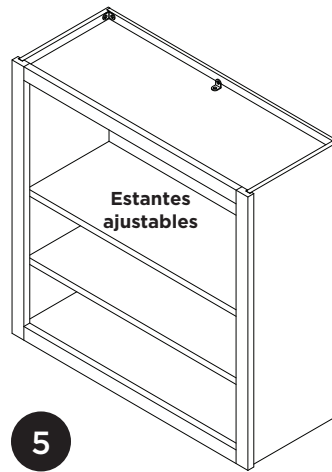
Holding the back panel into place, flip the cabinet, and attach the back panel to the sides, top and bottom with L-brackets.



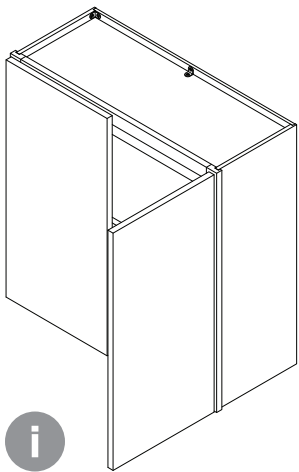
Sujete el panel trasero en su lugar, voltee el gabinete y fije el panel trasero a los costados, la parte superior y la parte inferior utilizando los soportes en L.



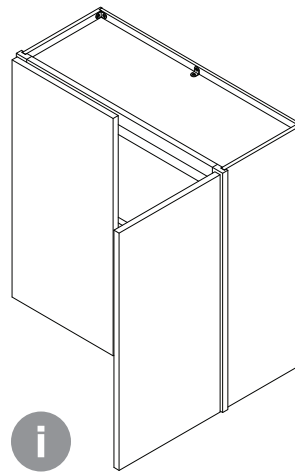
Install the adjustable shelves.



Instale los estantes ajustables.



For more information about installation, please visit www.mantracabinets.com



Para obtener más información sobre la instalación, visite www.mantracabinets.com